

Für einäugige Spiegelreflex-Kameras

WESTAGON

1:2/50

WESTANAIR

1:2,8/50



mit automatischer Blende



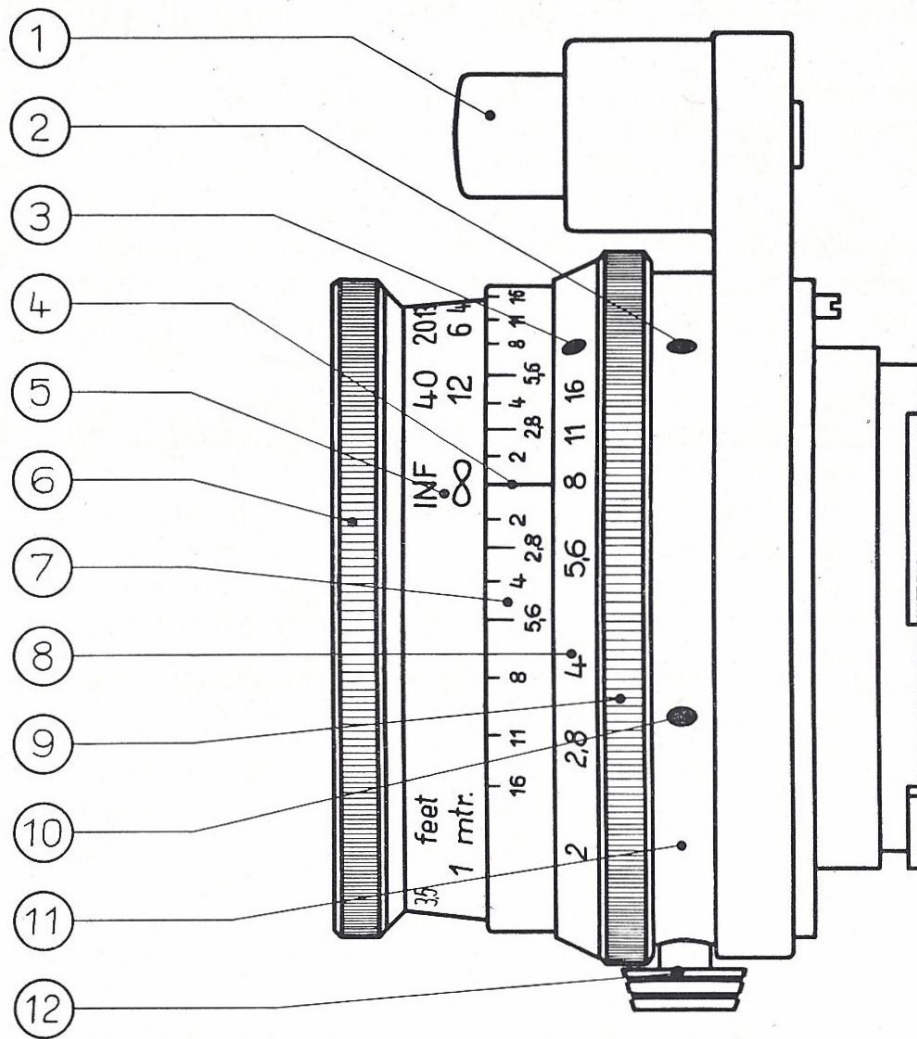
OPTISCHE WERKE GMBH GÖTTINGEN

Für Verwendung in einäugigen Spiegelreflex-Kameras (Exakta, Praktica, Contax D usw.) haben wir ein Spezialobjektiv mit automatischer Blende herausgebracht.

Das Objektiv, das mit dem Öffnungsverhältnis 1:2,8 als WESTANAR und 1:2 als WESTAGON hergestellt wird, erlaubt, das Sucherbild trotz vorher für die Aufnahme eingestellter Blende mit der Helligkeit des voll geöffneten Objektivs zu betrachten, da sich die Blende erst im Augenblick der Auslösung der Kamera bis zu dem vorher eingestellten Wert schließt und sich nach dem Auslösen automatisch wieder voll öffnet.

Durch diese Konstruktion wird das bei den mit Vorwahlblende ausgestatteten Objektiven bislang vor jeder Aufnahme notwendige Spannen der Blende vermieden. Es ist damit also nicht nur eine Fehlerquelle ausgeschaltet, die oftmals zu Fehlbelichtungen führte, sondern auch ein Weg gefunden worden, der eine schnellere Aufnahme ermöglicht, da nur noch Filmtransport und das damit verbundene Spannen des Verschlusses erforderlich ist.

Im übrigen kann die Automatik der Blende auf Wunsch ausgeschaltet werden, so daß das Objektiv wie jedes andere normale Objektiv arbeitet. Das kann dann von wesentlicher Bedeutung sein, wenn z. B. Aufnahmen mit Selbstauslöser hergestellt werden sollen. In diesem Falle muß der am Objektivsockel befindliche Ring so gestellt werden, daß die beiden roten Punkte übereinander stehen, während bei eingeschalteter Automatik über dem roten ein grüner Punkt steht.



- 1 Auslöseknopf mit Drahtauslöseranschluß
- 2 Grünpunkt auf Schaltring
- 3 Rotpunkt auf Blendenring
- 4 Index für Entfernungs- und Blendeneinstellung
- 5 Entfernungsskala in feet und Meter
- 6 Entfernungseinstellung
- 7 Tiefenschärfeskala
- 8 Blendenskala
- 9 Blendeneinstellung
- 10 Rotpunkt auf Schaltring
- 11 Schaltring
- 12 Knopf zur Betätigung des Schaltringes

We have issued a new special lens with automatic pre-set diaphragm for use in single-lens reflex cameras (such as Exakta, Praktica, Contax D etc.).

This lens manufactured, with an aperture of 1:2.8 under the name of WESTANAR and with an aperture of 1:2 as WESTAGON, permits focusing on the finder-image with full aperture although the diaphragm has already been set for the exposure. As soon as the shutter release is operated the diaphragm closes down to the pre-set aperture and opens up automatically to the full aperture when the exposure is made. This construction avoids the tensioning of the pre-set diaphragm before every exposure which is necessary with all other lenses which are equipped with a pre-set diaphragm. This means that not only has a source of error been eliminated which often caused incorrect exposures but that a means has been found of working faster. As the diaphragm setting works automatically it is only necessary to advance the film, an operation which also tensions the shutter.

The automatic of the diaphragm can be disengaged, by the way, so that the lens can be used like any other ordinary lens. This may be of some importance if, for instance, the shutter has to be operated by the delayed action release. If it is necessary to disengage the automatic the ring fitted to the lens-socket has to be set in such a way that the two red dots are opposite each other, while a green dot will be opposite the red dot if the automatic is engaged and in working order.

Nous avons conçu un objectif spécial muni d'un diaphragme automatique, destiné à être utilisé sur les caméras monoculaires à miroir réflexe (Exakta, Praktica, Contax D, etc.).

Bien que le diaphragme déterminé pour la prise de vue ait été réglé d'avance, cet objectif, dénommé WESTANAR avec le rapport d'ouverture de 1:2,8 et WESTAGON avec 1:2, permet d'observer l'image du viseur en jouissant de toute la luminosité de la pleine ouverture. En effet, ce n'est qu'à l'instant précis où se produit le déclenchement de l'obturateur que le diaphragme se ferme, jusqu'à ce qu'il atteigne la valeur ajustée auparavant, pour se rouvrir ensuite automatiquement et entièrement dès que le déclenchement est accompli.

Cette réalisation a l'avantage d'éviter avant chaque prise de vue l'armement jusqu'ici indispensable du diaphragme des objectifs à diaphragme pré-sélecteur. La création du diaphragme automatique n'équivaut pas uniquement à la suppression d'une source de nombreuses erreurs d'exposition, mais ouvre encore la voie vers une plus grande rapidité de travail en réduisant les opérations au strict minimum que constituent l'avancement du film et l'armement accouplé de l'obturateur.

Un dispositif de débrayage de l'automatisme du diaphragme offre en outre la possibilité d'utiliser à volonté l'objectif dans les conditions normales de fonctionnement. Ce système revêt une grande importance en cas de prises de vues à l'aide du déclencheur à retardement. Le mécanisme est débrayé lorsque la bague se trouvant à la base du barillet de l'objectif est réglée de telle façon que les deux repères rouges coïncident; l'automatisme est enclenché quand le point vert est en regard du point rouge.



ISCO OPTISCHE WERKE GMBH GÖTTINGEN

Schließfach 208 · Telegramm-Adresse ISCO · Telefon 42 98 und 33 08